

SERVE OVER COUNTER



INSTALLATION GUIDE





- 1. INDICACIONES Y PROHIBICIONES**
- 2. MONTAJE E INSTALACIÓN**
- 3. MONTAJE DE KIT DE UNIÓN**
- 4. LIMPIEZA Y MANTENIMIENTO**
- 5. PIEZAS DE REPUESTO**

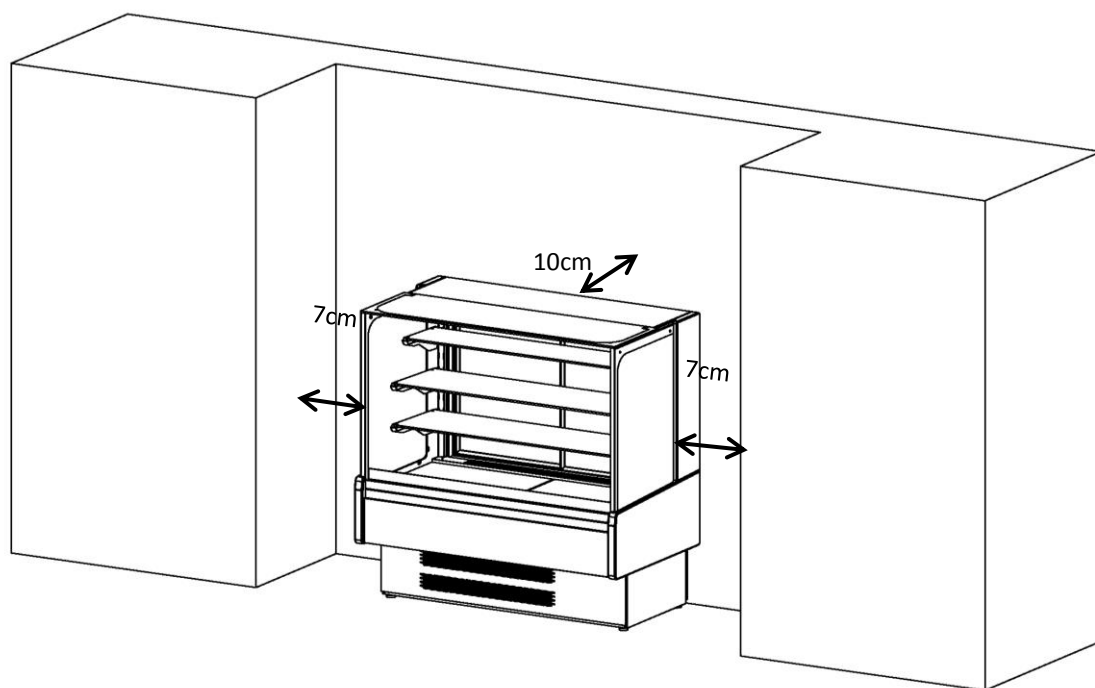
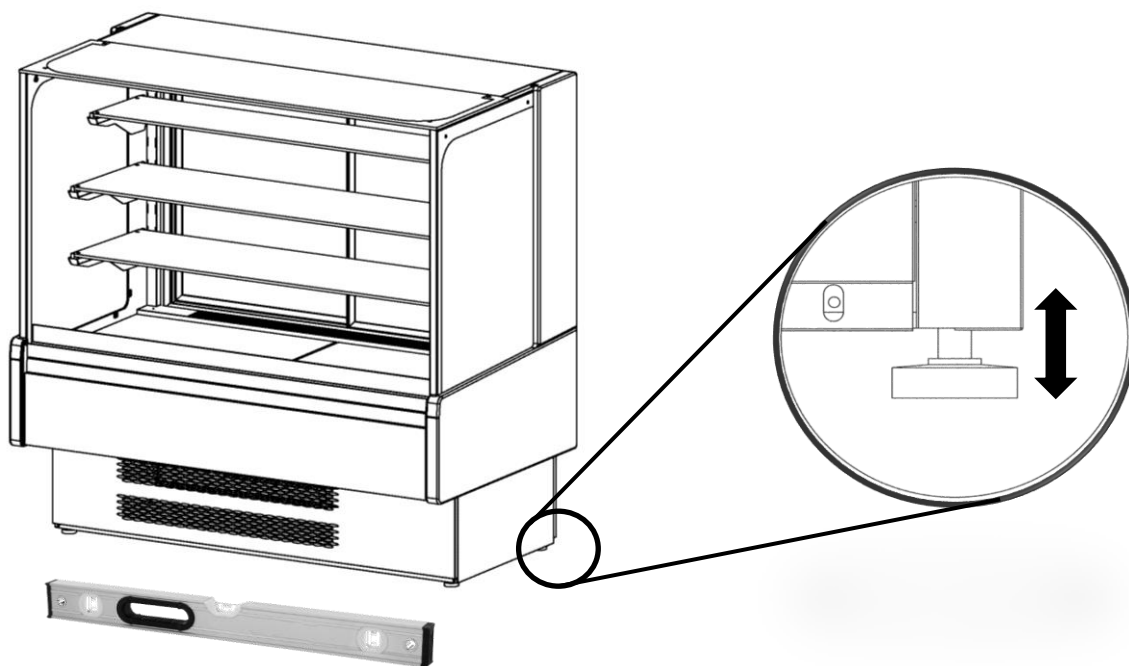


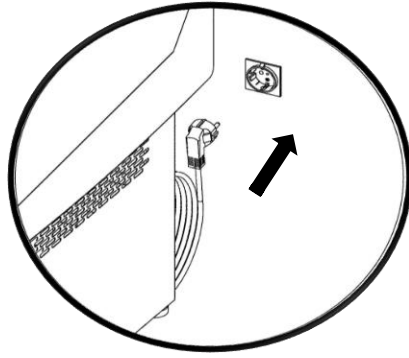
- 1. INDICATIONS AND PROHIBITIONS**
- 2. ASSEMBLY AND INSTALLATION**
- 3. UNION ASSEMBLY KIT**
- 4. CLEANING AND MAINTENANCE**
- 5. SPARE PARTS**



- 1. INDICATIONS ET INTERDICTIONS**
- 2. ASSEMBLAGE ET INSTALLATION**
- 3. ASSEMBLÉE DE L'UNION KIT**
- 4. NETTOYAGE ET ENTRETIEN**
- 5. PIÈCES DE RECHANGE**

1. INDICACIONES Y PROHIBICIONES / INDICATIONS AND PROHIBITIONS / INDICATIONS ET INTERDICTIONS



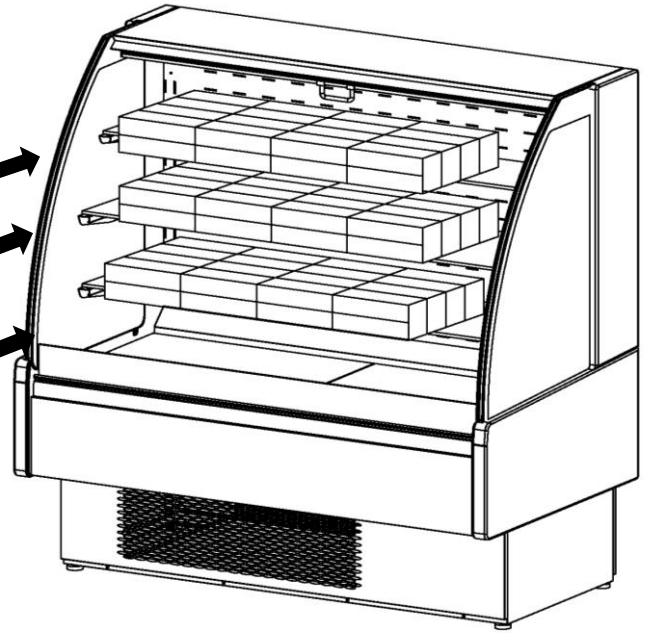


1

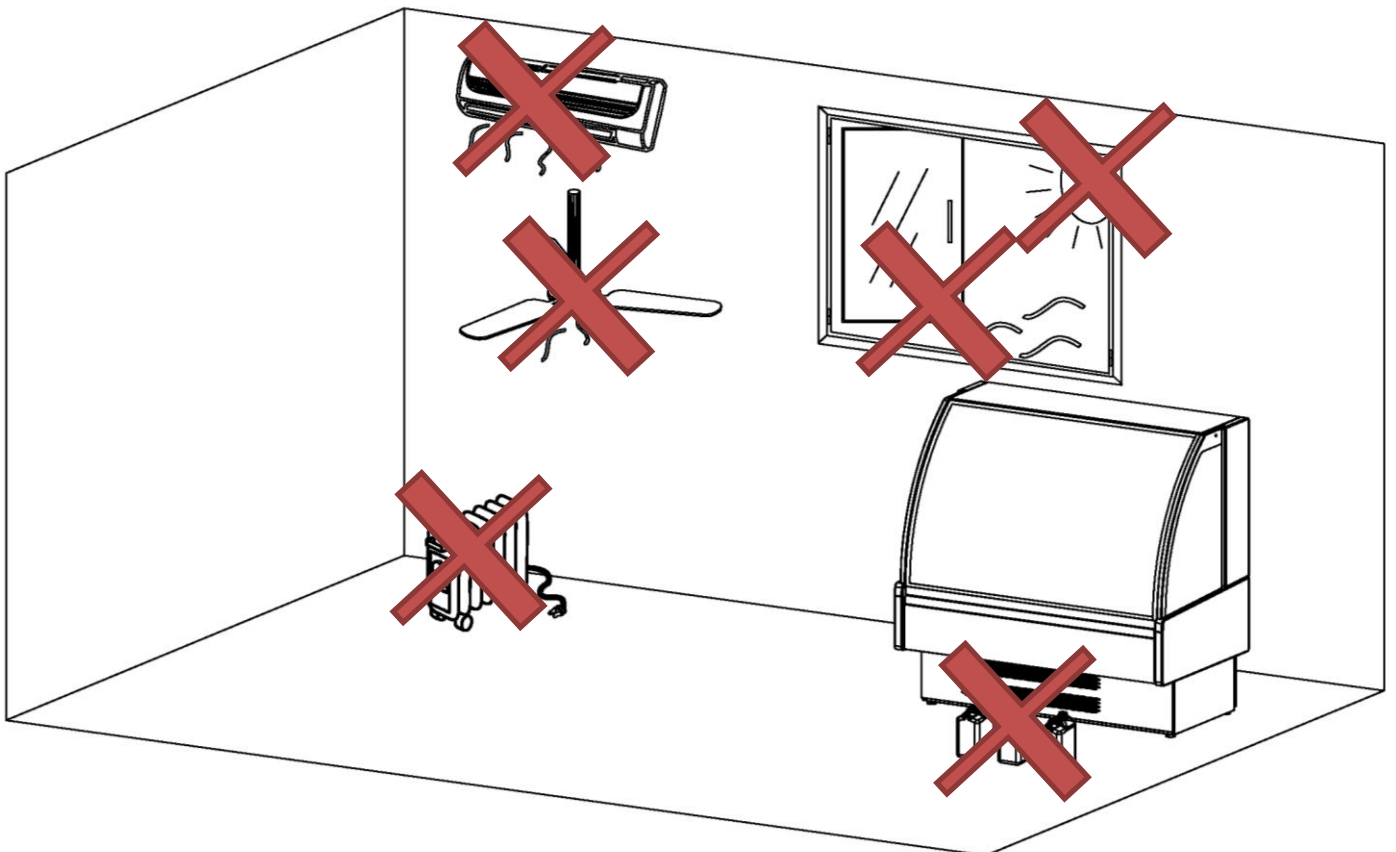
2



3



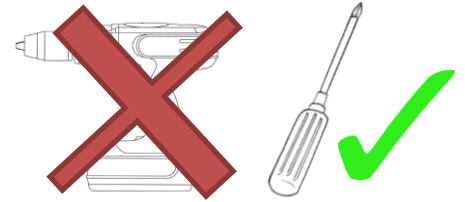
Deje funcionando la vitrina 1 hora sin producto
Leave working serve over counter 1 hour without product
Laissez la fenêtre en cours d'exécution 1 heure sans produit



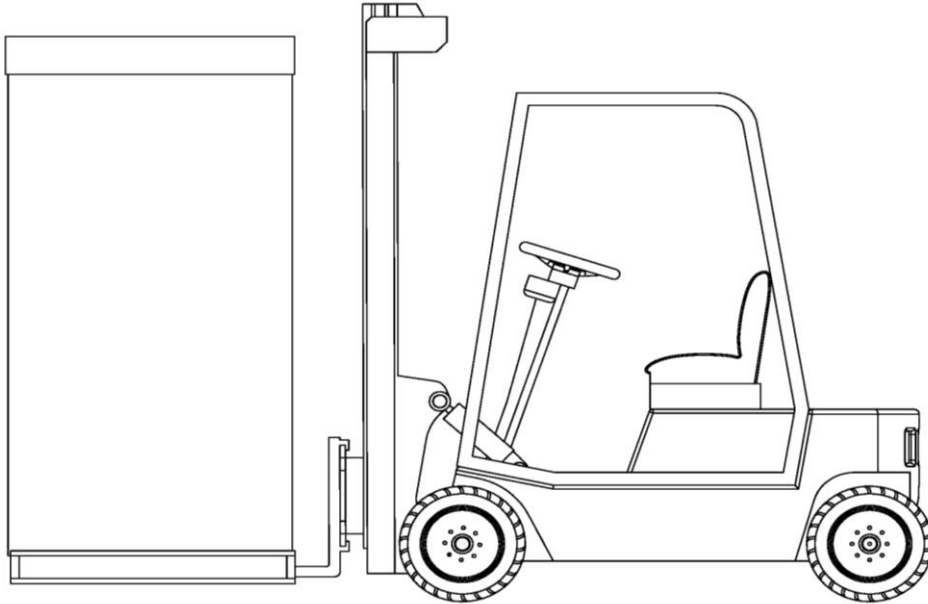
2. MONTAJE E INSTALACIÓN / ASSEMBLY AND INSTALLATION / ASSEMBLAGE ET INSTALLATION



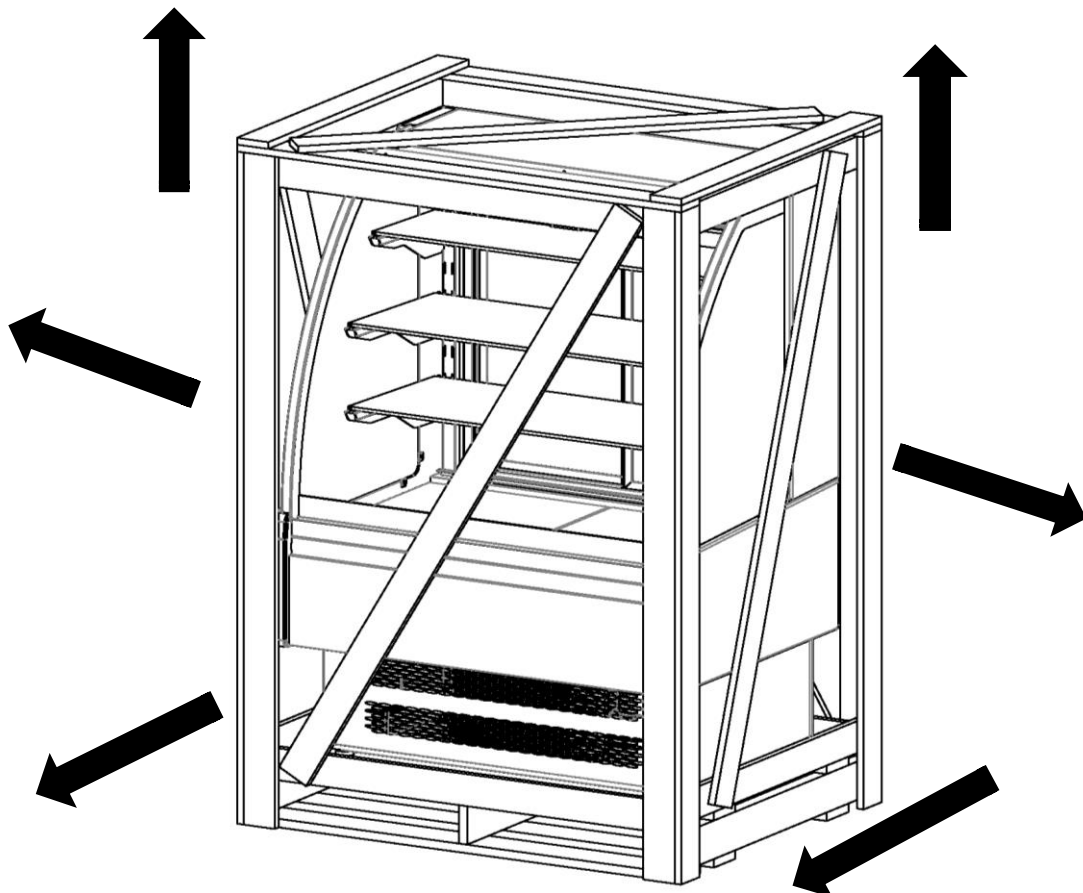
Siempre atornille manualmente, no utilice herramientas eléctricas
Always screw manually, do not use electrical tools
Toujours visser manuellement, ne pas utiliser d'outils électriques



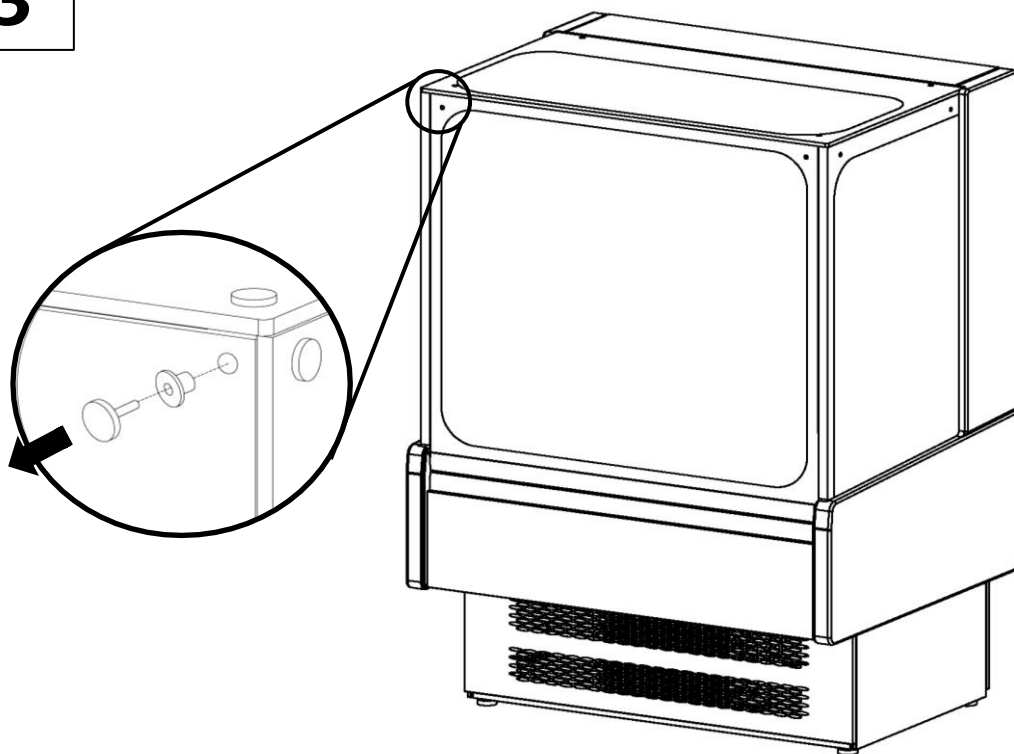
1



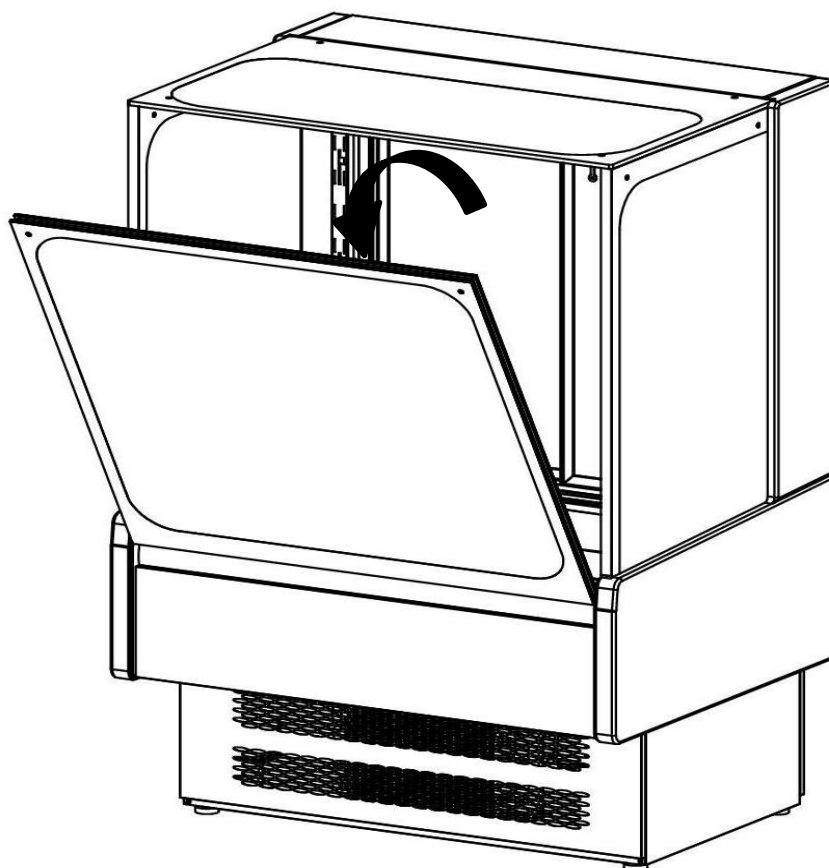
2



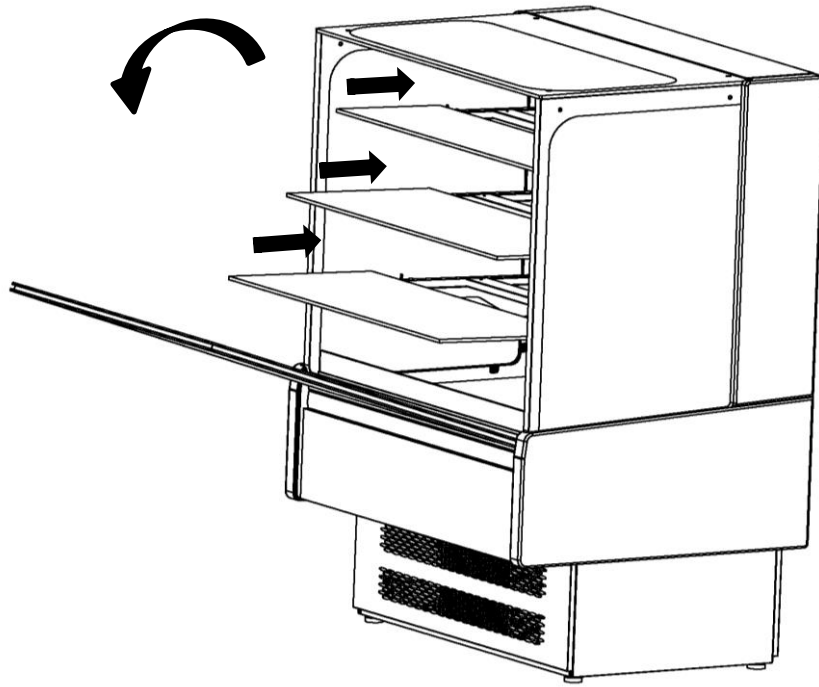
3



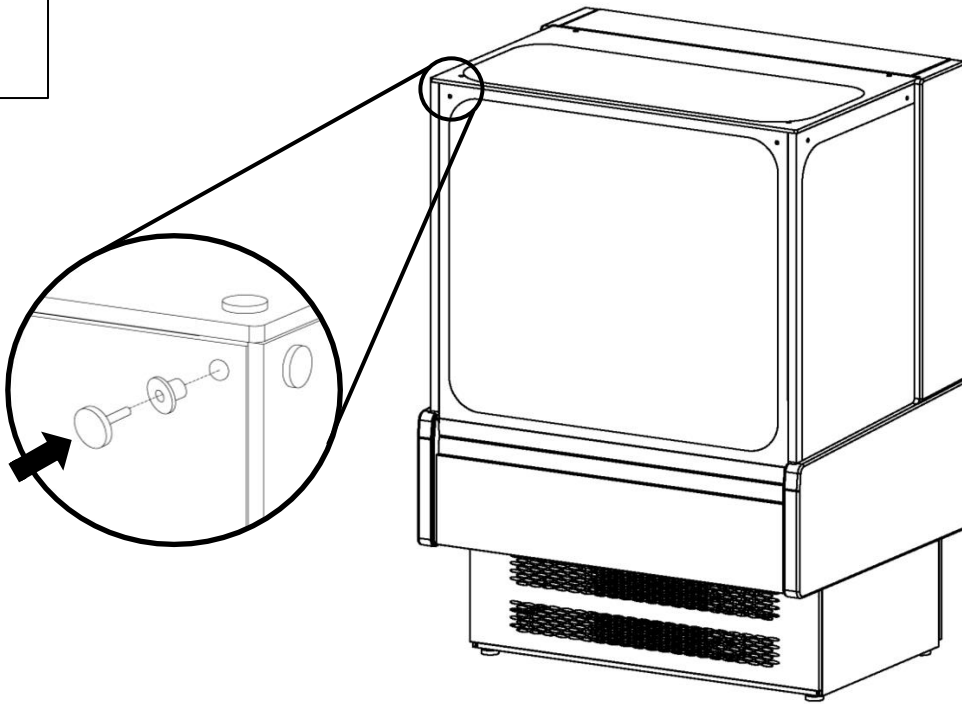
4



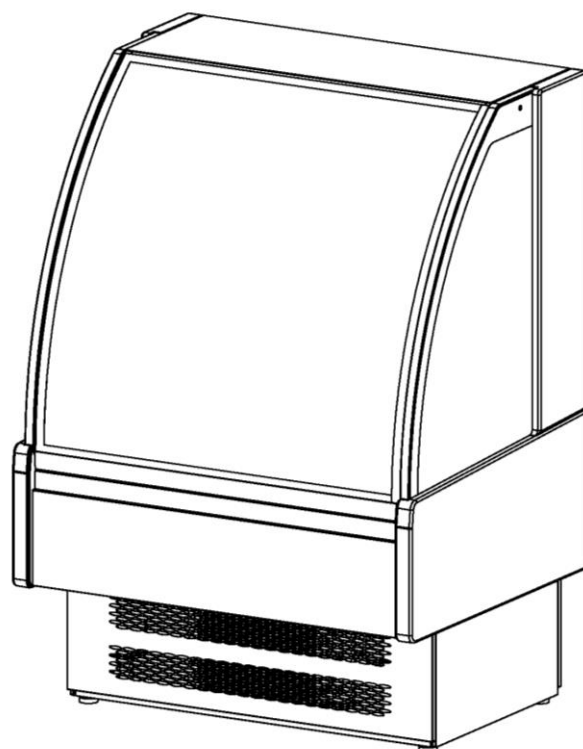
5



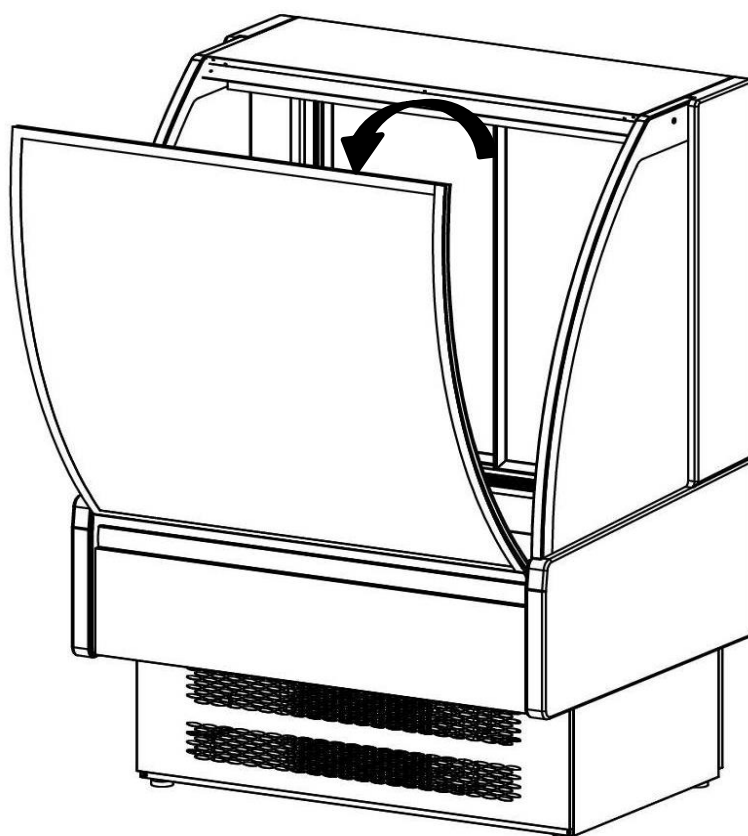
6



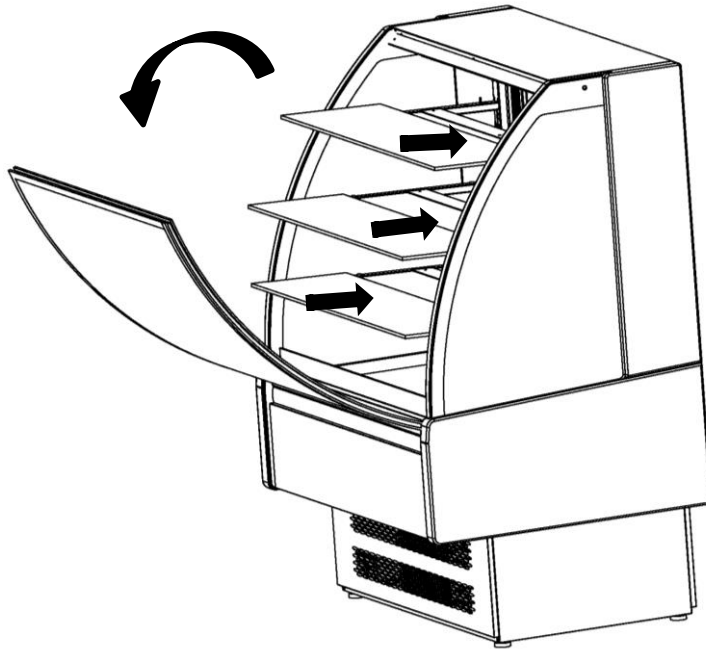
7



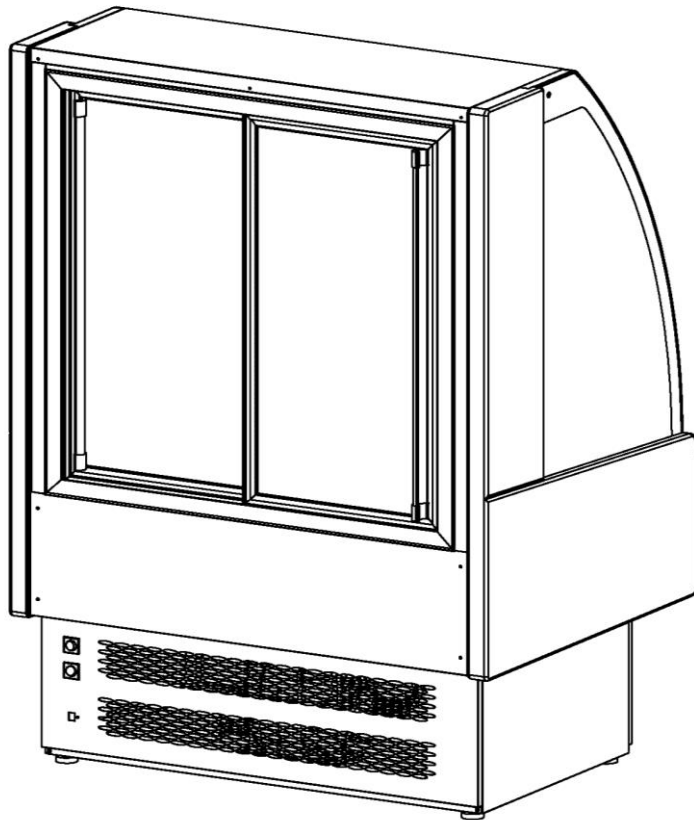
8



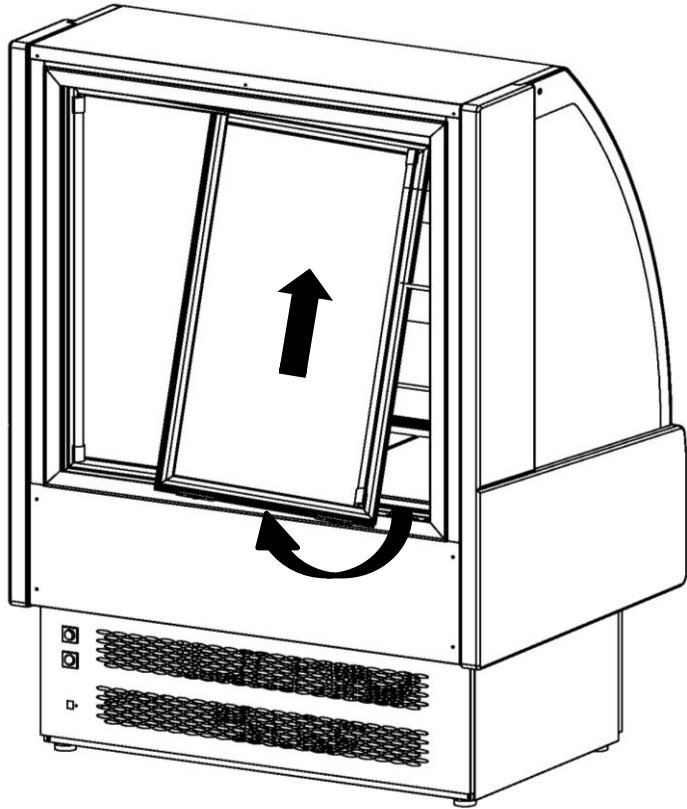
9



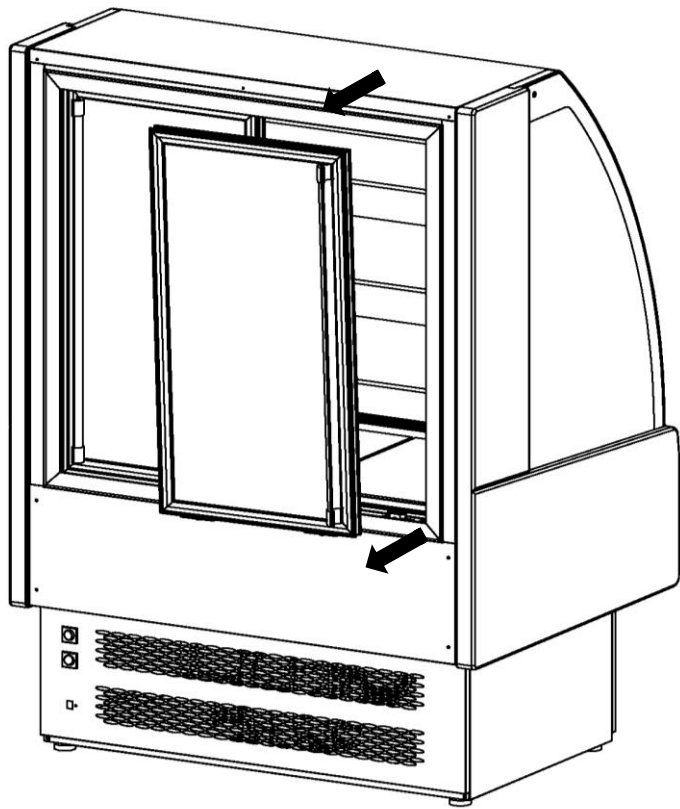
10



11



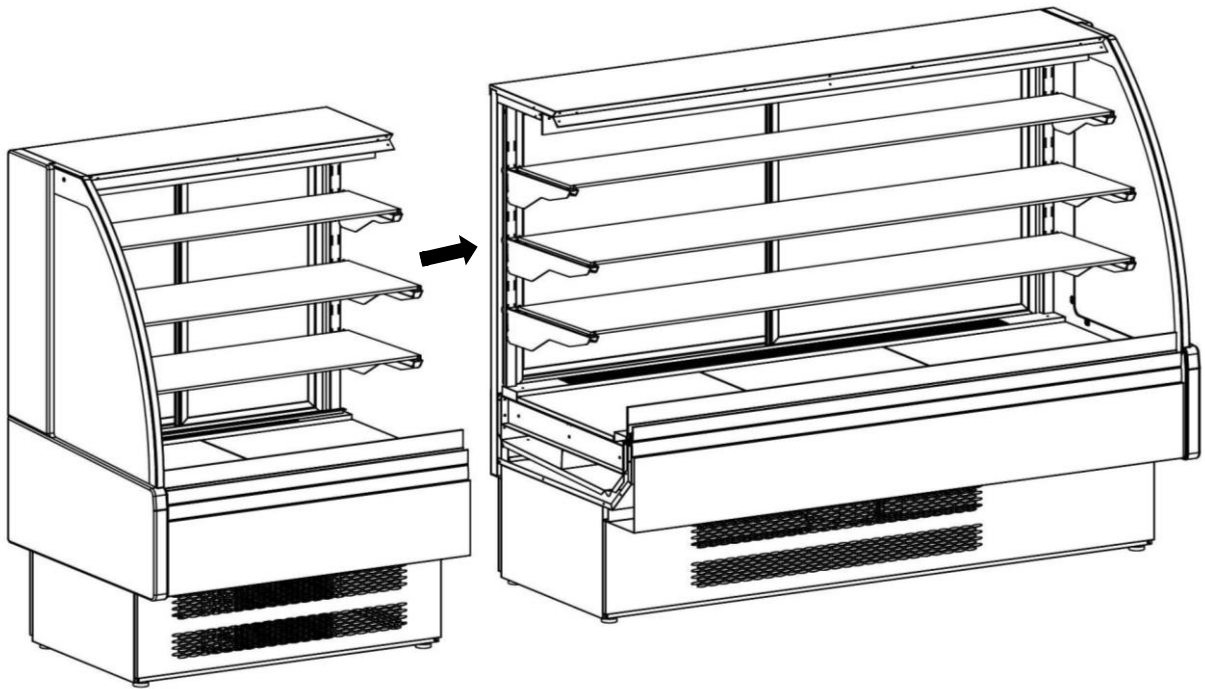
12



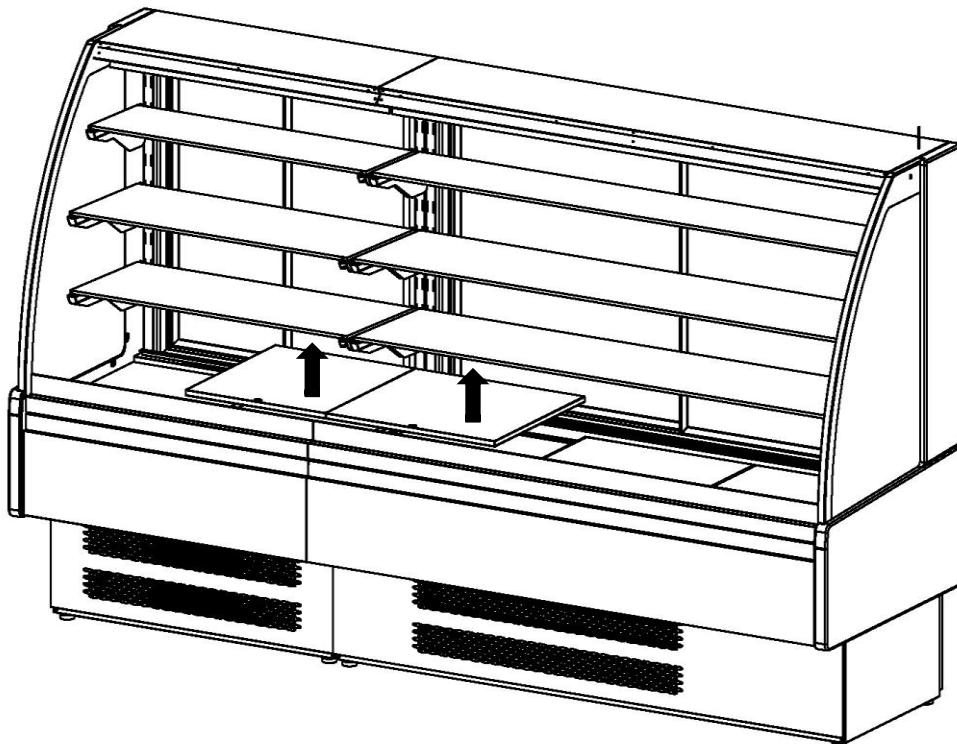
3. MONTAJE KIT DE UNIÓN / UNION ASSEMBLY KIT / ASSEMBLÉE DE L'UNION KIT

VV-C

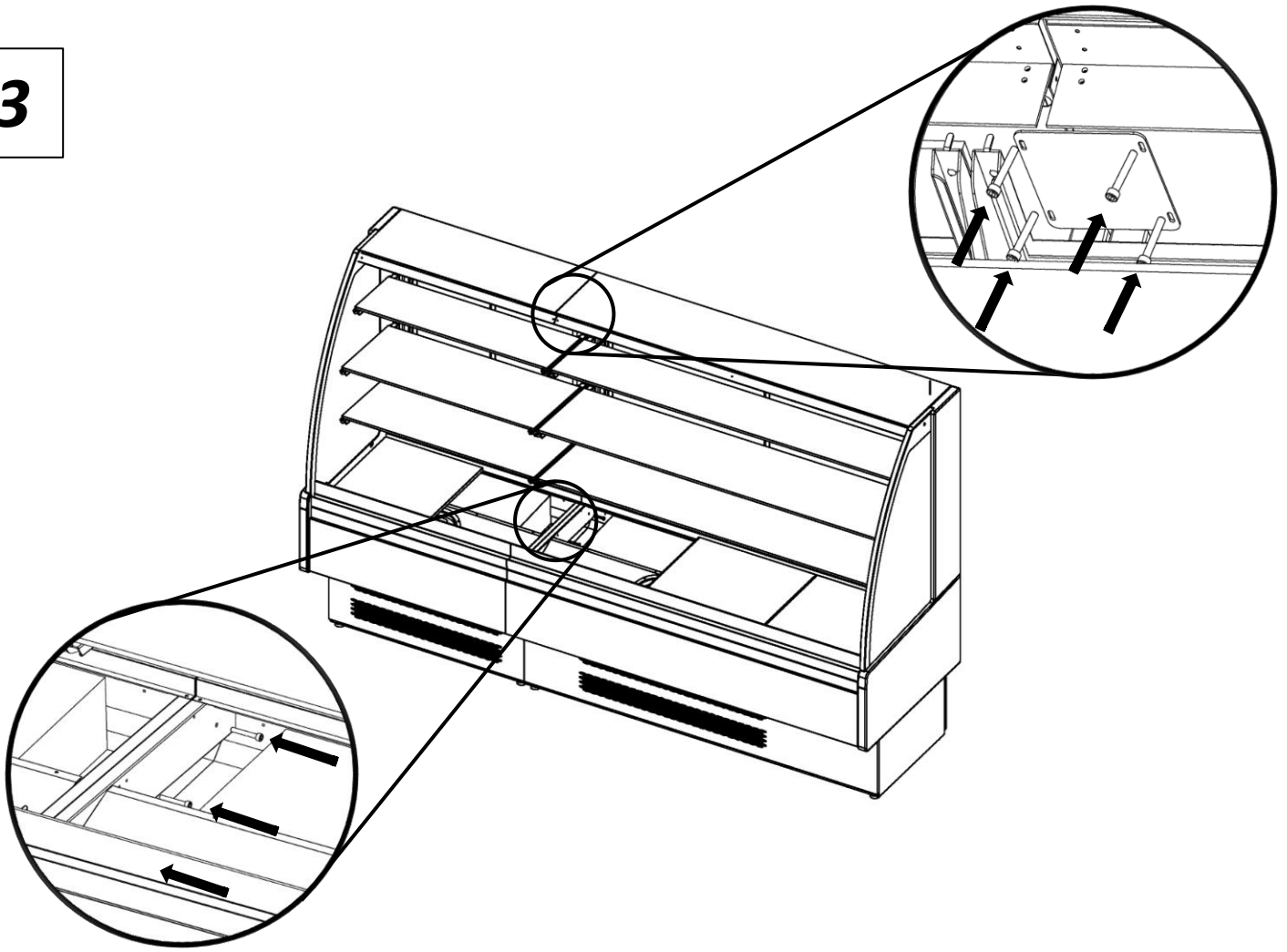
1



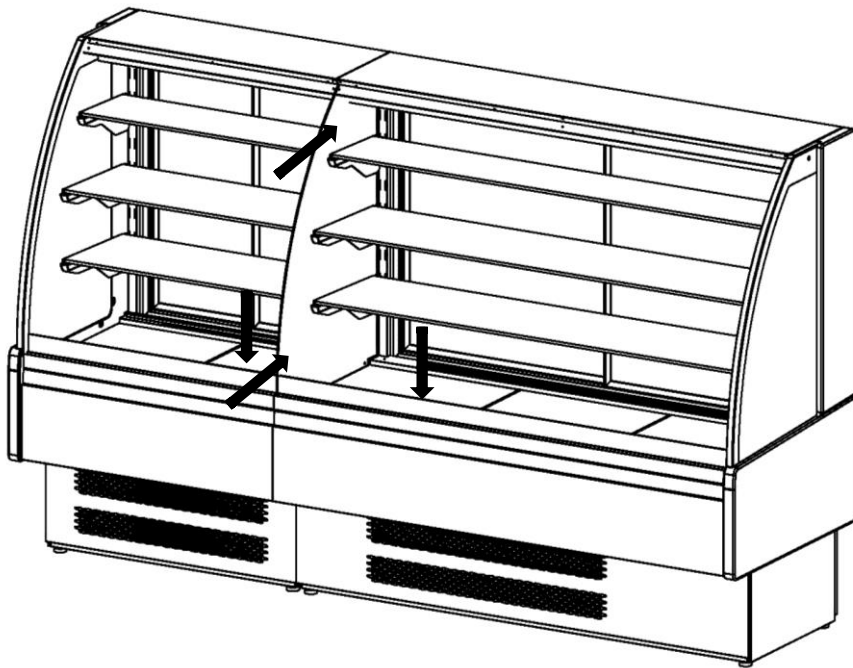
2



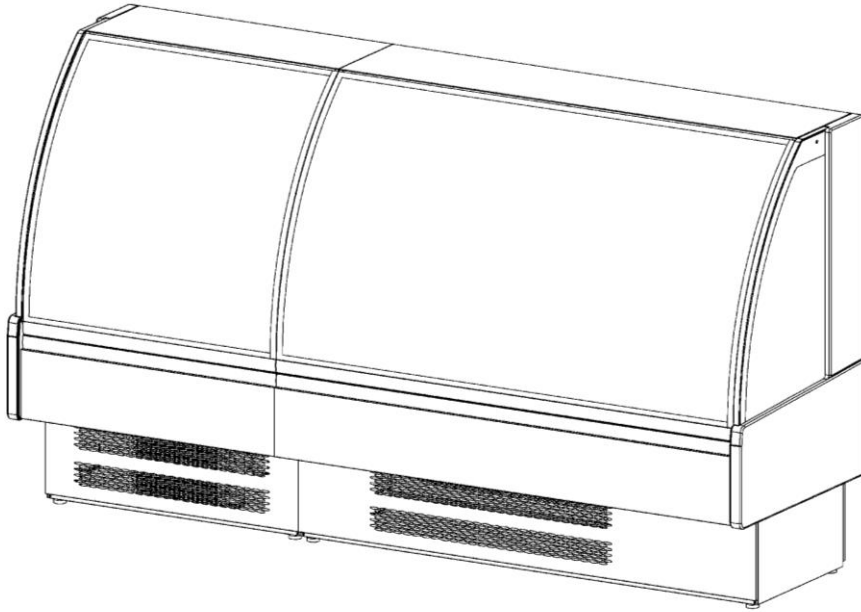
3



4

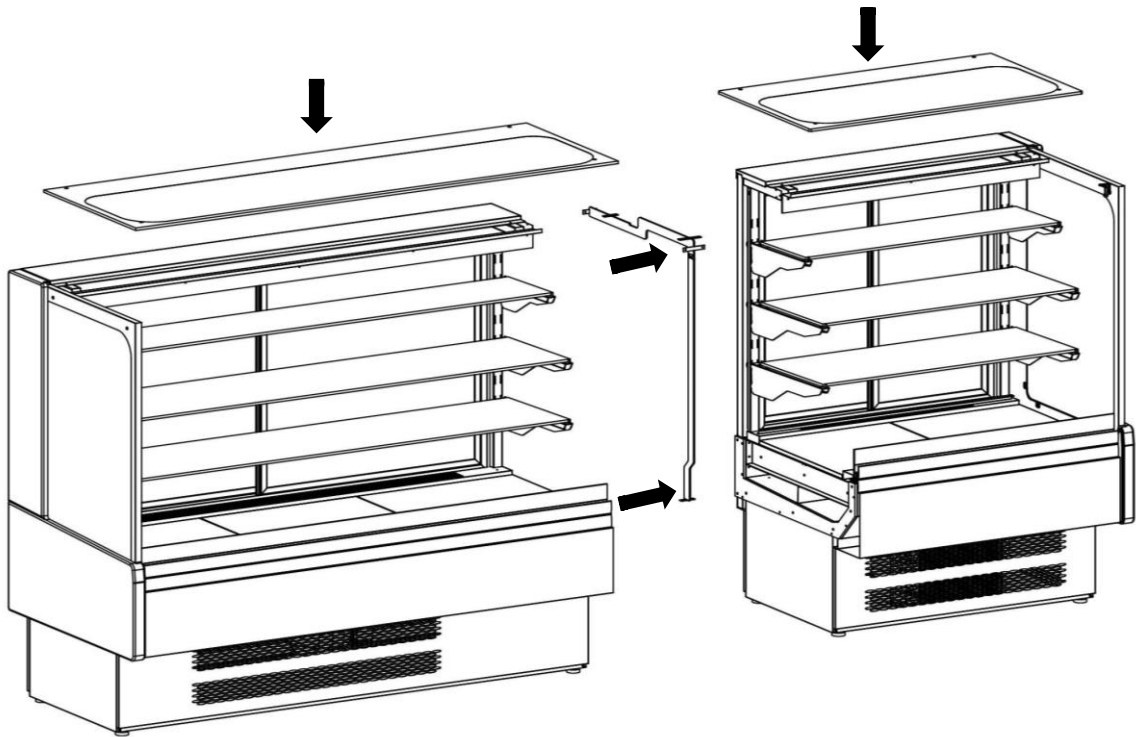


5

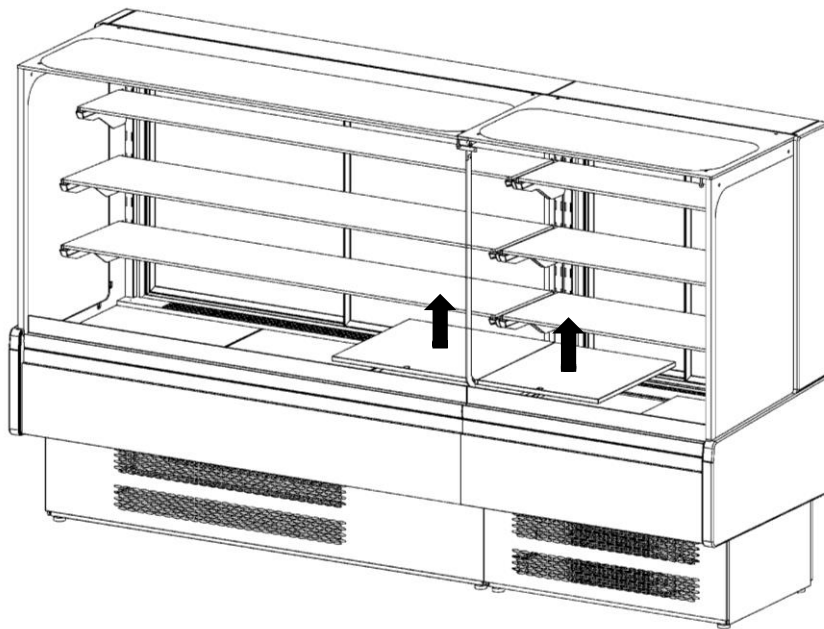


1

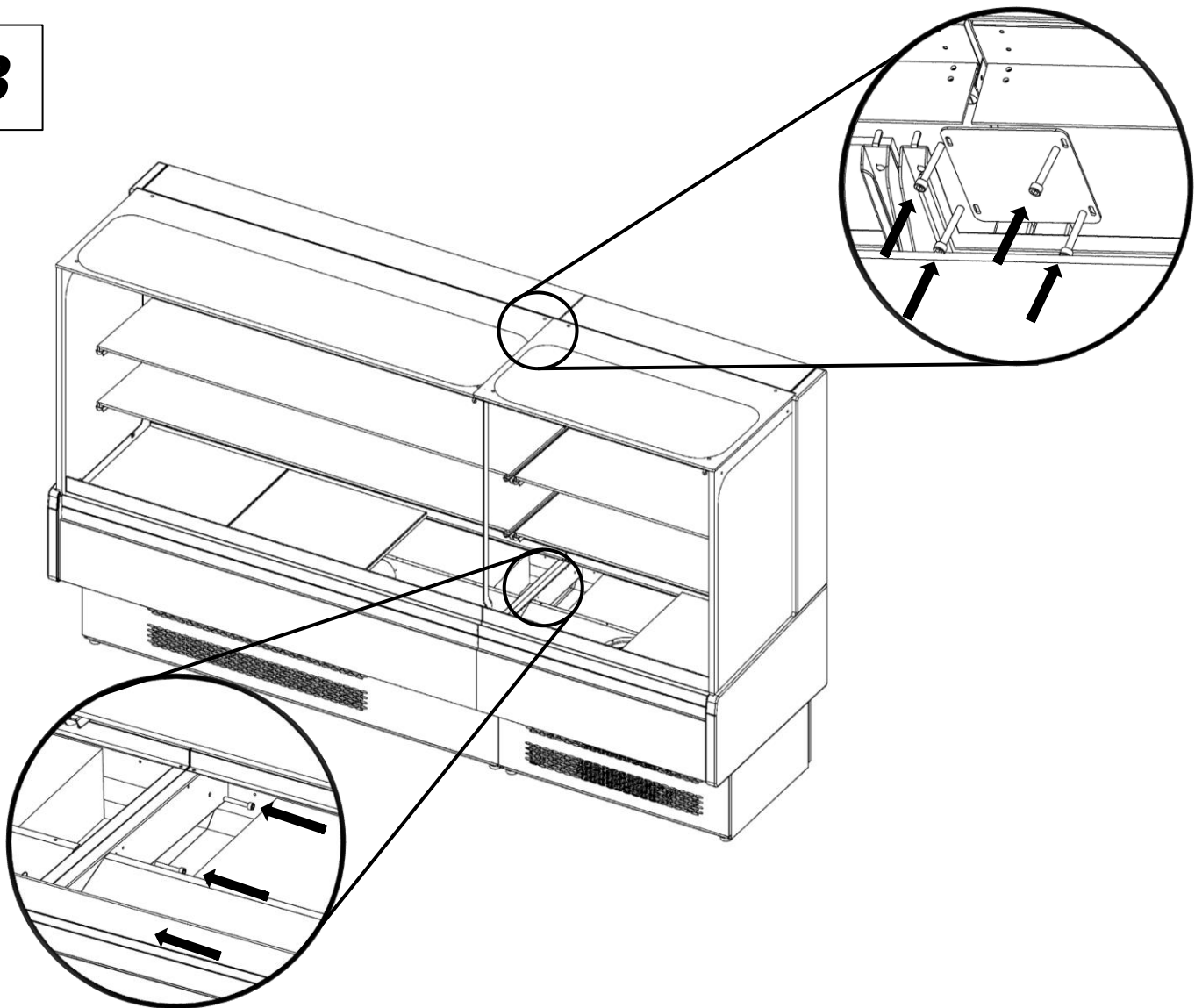
VV-R



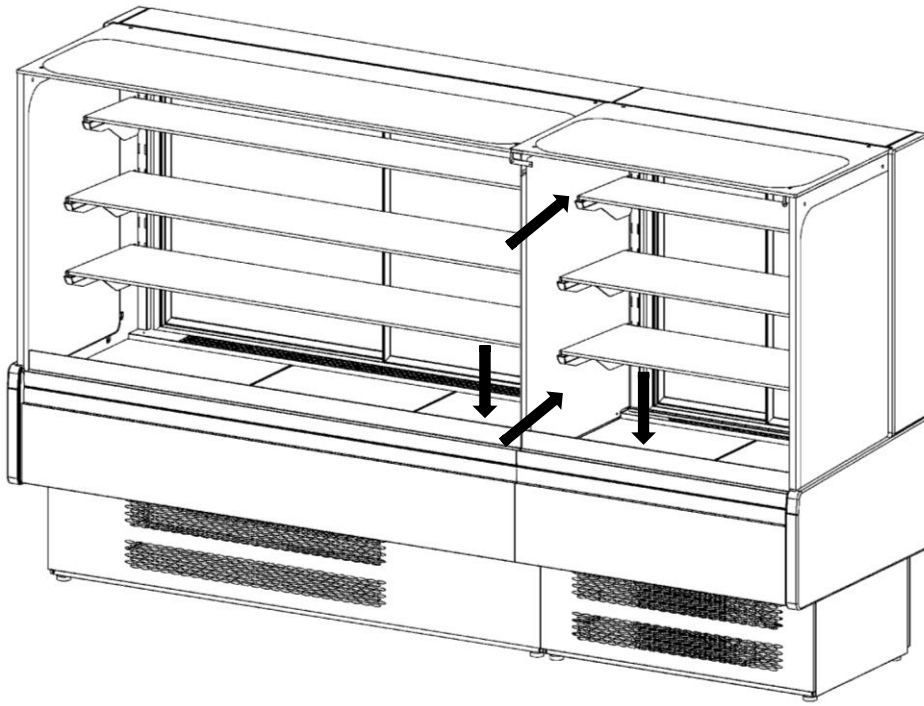
2



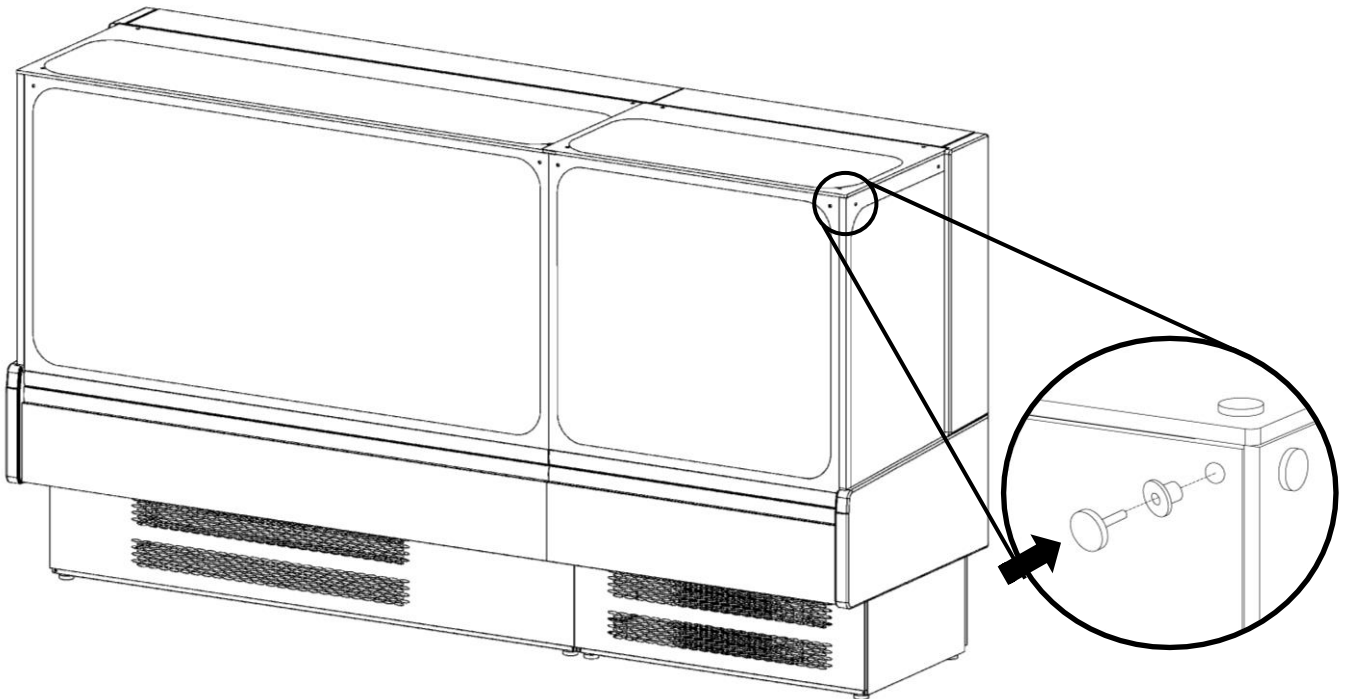
3



4



5

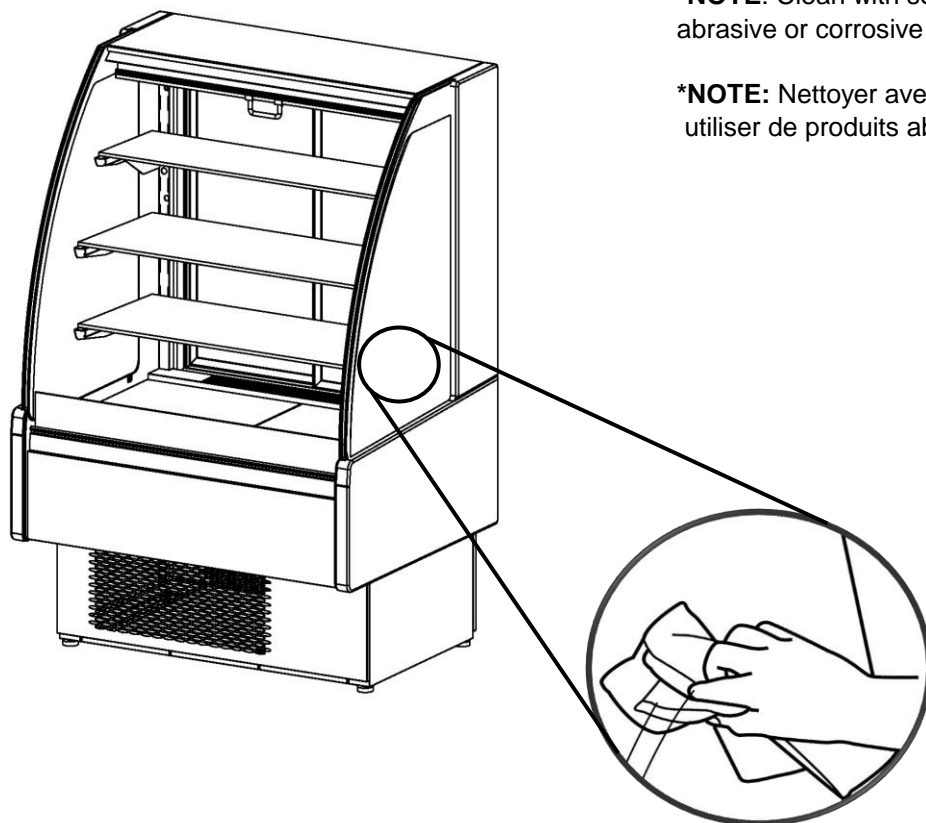


4. LIMPIEZA Y MANTENIMIENTO/ CLEANING AND MAINTENANCE/ NETTOYAGE ET ENTRETIEN

***NOTA:** Limpiar con jabón y agua, nunca usar productos abrasivos ni corrosivos

***NOTE:** Clean with soap and water, never use abrasive or corrosive products

***NOTE:** Nettoyer avec de l'eau et du savon, jamais utiliser de produits abrasifs ou corrosifs





Ctra. Córdoba - Málaga, km. 75,800
Apartado de Correos 515
14.900 - Lucena (Córdoba) España
Telf: 0034 957 51 01 26
Fax: 0034 957 51 06 82
info@docriluc.es

www.docriluc.es